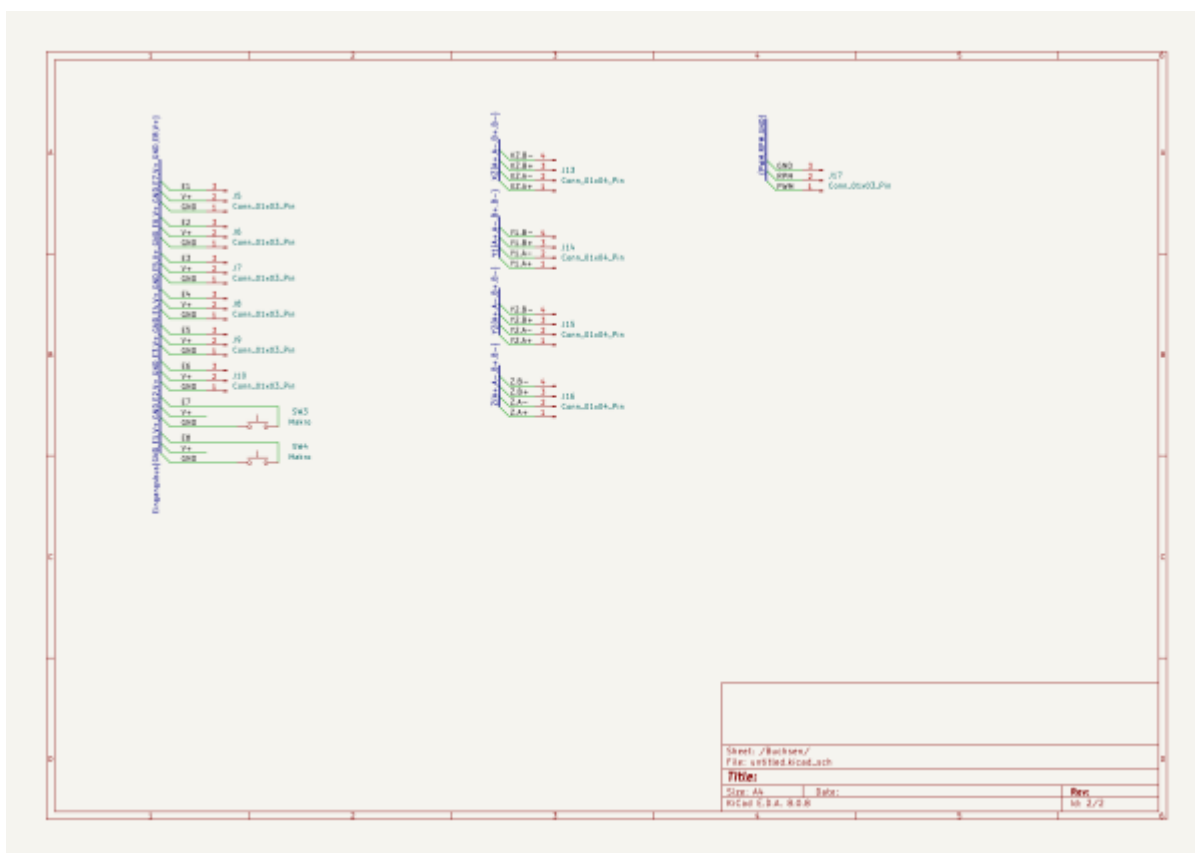
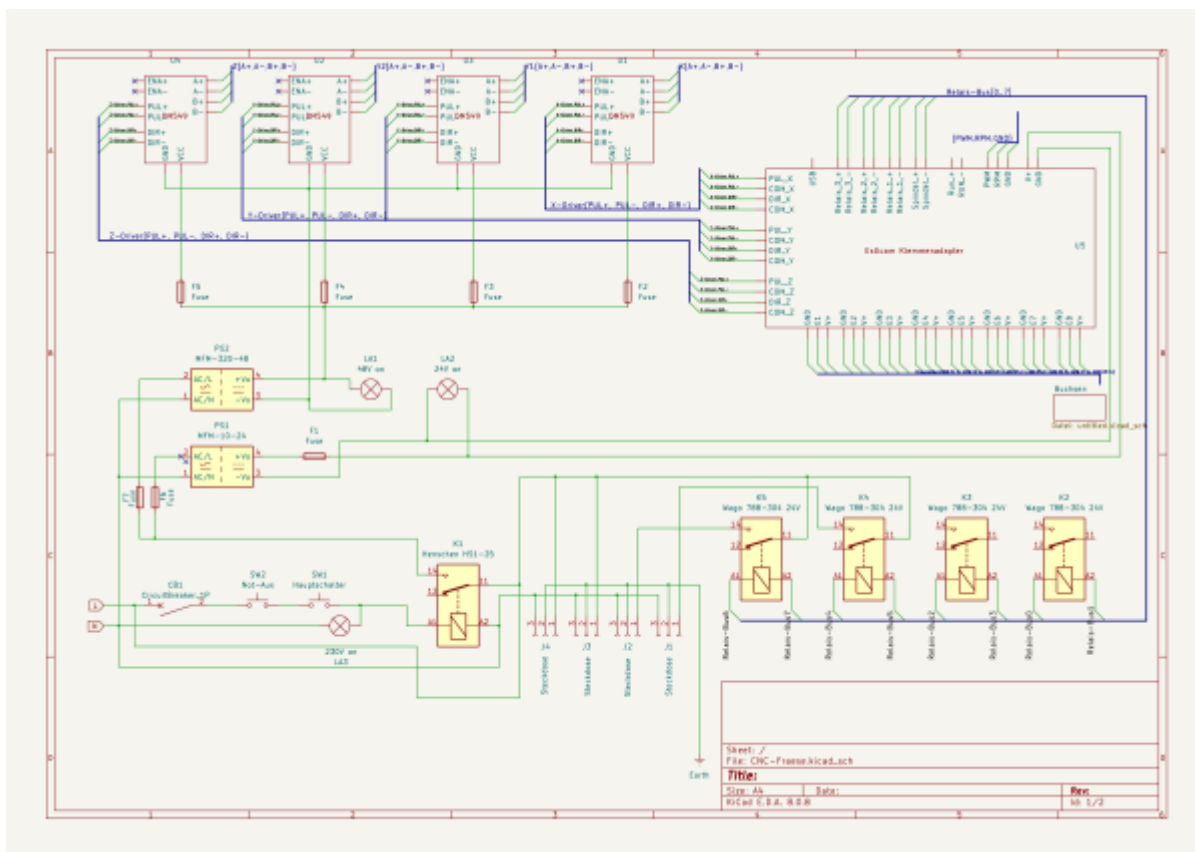


Hier der Schlatplan, wie ich die interne Verdrahtung umgesetzt habe.



Last update: cnc:cnc_projekte:cnc_umbau_ttc450:schaltplan https://wiki.mahlen.eu/doku.php?id=cnc:cnc_projekte:cnc_umbau_ttc450:schaltplan
19.02.2025

From:
<https://wiki.mahlen.eu/> - **Smart-Home Wiki**

Permanent link:
https://wiki.mahlen.eu/doku.php?id=cnc:cnc_projekte:cnc_umbau_ttc450:schaltplan

Last update: **19.02.2025**

