

# Umbau der Chinafräse TTC 450 auf Estlcam

## Aktueller Status

- Schaltschrank fertig
- Testläufe mit alten Schrittmotoren durchgeführt
- Schrank hängt an der Wand
- Adapterkabel Schrittmotoren gefertigt

## ToDo

- Testläufe mit alten Schrittmotoren
- Fertigen der Adapterkabel
- Wandmontage des Schaltschranks
- Adapterkabel Endlagenschalter
- Adapterkabel Ansteuerung Fräsmotor
- Anbindung an die Fräse
- Einstellen der Parameter in Estlcam
- Dokumentieren der Jumper der DM542

Die Idee dahinter war es, die Fräse direkt mit Estlcam ansteuern zu können.

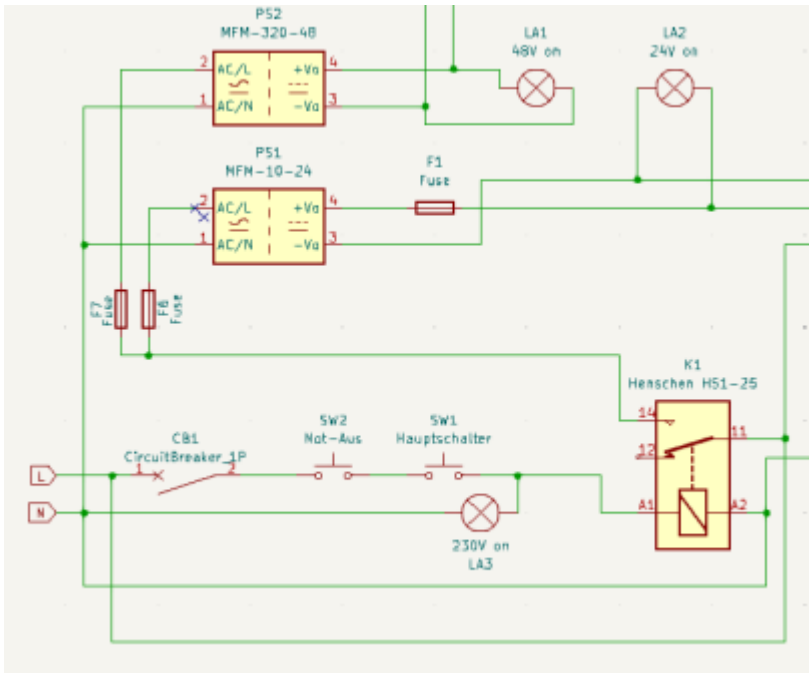
Den Startschuss gab die Anleitung auf der [Estlcam Webseite](#).

## Schaltschrank

Den Schaltschrank hatte ein Kollege übrig. Da ich gerne Hutschienenklemmen nutzen wollte, fiel die kleine Variante ([siehe Estlcam Webseite](#)) leider aus, da der Platz nicht reichen würde.

## Stromversorgung

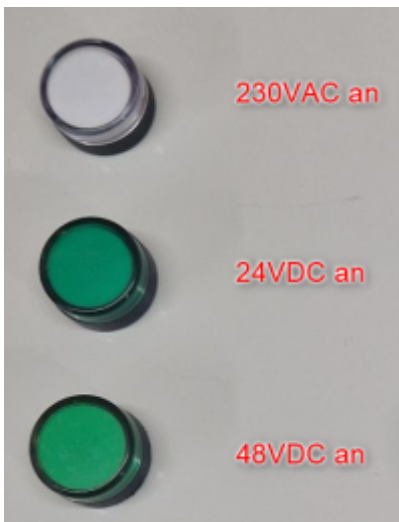
Als Eingangssicherung dient ein Überbleibsel ABB D6, danach wird gesplittet.



- über den Notausschalter und Hauptschalter dann weiter
  - als Ansteuerung für das Schütz
  - 230VAC Kontrolleuchte
- direkt zu den Schaltkontakten des Schützes, welche dann über die Sicherungshalter auf der Hutschiene das 24VDC und 48VDC Netzteil versorgen.

Ich war mir nicht sicher, wie oft (China-)Notausschalter und (China-)Hauptschalter Ein-/Ausschaltvorgänge mitmachen, daher das Schütz. Sollte das System wachsen, könnte man zur Not auch mehrere Phasen einführen.

## Kontrolleuchten



Die 3 Kontrollleuchten zeigen einmal das 230V eingeschaltet sind und ob die beiden Netzteile ihre Ausgangsspannung abgeben.

Das Problem bei den bestellten Kontrolleuchten war, dass der

## Schrittmotoren

In der ersten Idee sollten auch die Schrittmotoren mit 4-Pin GX12 Stecker/Buchsen am Schrank angeschlossen werden können. Das habe ich aber mittlerweile verworfen und werde die geschirmten Kabel direkt an die Treiber heranführen. Die Schrittmotorkabel werden oben durch das Gehäuse eingeführt, um möglichst weit weg vom USB-Kabel zu sein. Vom USB-Kabel gefällt mir schon die Kreuzung über die 230VAC Leitungen nicht.

Leider hab eich bei der Bestellung der Schrittmotorkabel gepennt und habe den Typen mit 3x sw und 1x gn/ge erwischt. Ich habe den gn/ge mit schwarzen Schrumpfschlauch überzogen 😊.

Da das Gehäuse ein Kunststoffgehäuse ist, wird der Schirm der Schrittmotorkabel über eine Länge von ca. 150mm freigelegt, verdreht, mit Schrumpfschlauch überzogen und mit einem Ringkabelschuh versehen. Damit kann der Schirm zumindest auf die auf Erde gelegte Montageplatte aufgelegt werden.

Die 10m Kabel habe ich in vier teile geteilt und vorbereitet. (abschneiden kann man auch später 😊). Hier wurde das Ende am Schrittmotor auf kleine Reste einer Streifenrasteplatine gelötet und mit entsprechenden JST-PH 4-Pin Buchsen versehen, damit ich erstmal nichts an der alten Ansteuerung abschneiden muss.

## Endlagenschalter

Die Endlagenschalter werden über 3-Pin GX12 Stecker/Buchsen angeschlossen. Auch erstmal nur als Adaptierung auf die original Anschlüsse.

## 230VAC Steckdosen



An der Seite habe ich 4 Steckdosen. Stand jetzt sind die beiden unteren unter Spannung, sobald der Hauptschalter an ist.

Die beiden oberen sind über die WAGO Relais geschaltet. Vermutlich Staubsauger und ggf. das derzeitige Netzteil für den 500W Fräsmotor.

From:  
<https://wiki.mahlen.eu/> - **Smart-Home Wiki**

Permanent link:  
[https://wiki.mahlen.eu/doku.php?id=cnc:cnc\\_projekte:cnc\\_umbau\\_ttc450&rev=1740567289](https://wiki.mahlen.eu/doku.php?id=cnc:cnc_projekte:cnc_umbau_ttc450&rev=1740567289)

Last update: **26.02.2025**

